



แบบมาตรฐานงานถนนคอนกรีตเสริมเหล็ก

- แบบ : แบบมาตรฐานงานถนนคอนกรีตเสริมเหล็ก
- โครงการ : ก่อสร้างถนนคอนกรีตเสริมเหล็ก สายทางหลวงท้องถิ่น หมายเลข ชก.ถ. 166 - 49 สายทุ่งแค 4 บ้านทุ่งแค หมู่ที่ 9 ตำบลเพ็ญใหญ่ จำนวน 2 ช่วง ช่วงที่ 1 กว้าง 5 เมตร ยาว 124 เมตร หมายเลข 0.15 เมตร ยาว 49 เมตร หมายเลข 0.15 เมตร และทางเชื่อม องค์การบริหารส่วนตำบลเพ็ญใหญ่ อำเภอพิบูลย์รักษ์ จังหวัดขอนแก่น
- สถานที่ก่อสร้าง : สายทางหลวงท้องถิ่น หมายเลข ชก.ถ. 166 - 49 สายทุ่งแค 4 ช่วงที่ 1 จากบ้านธรมันนท์ จนถึงกุดถึงบ้าน นายกฤษดา จำนวนพันธ์ ช่วงที่ 2 สายทางออกหมู่บ้านไปบ้านโคกกลางบริเวณถนนนายรัชชัยย์ ผีอกนอก หมู่ที่ 9 บ้านทุ่งแค ตำบลเพ็ญใหญ่ อำเภอพิบูลย์รักษ์ จังหวัดขอนแก่น
- ปริมาณงาน : จำนวน 2 ช่วง ช่วงที่ 1 กว้าง 5 เมตร ยาว 124 เมตร หมายเลข 0.15 เมตร ช่วงที่ 2 กว้าง 5 เมตร ยาว 49 เมตร หมายเลข 0.15 เมตร และทางเชื่อม กว้างข้างละ 0.30 เมตร พร้อมติดตั้งป้ายโครงการ
- หน่วยงานดำเนินการ : องค์การบริหารส่วนตำบลเพ็ญใหญ่
- ช่วงเวลาดำเนินการ : ปีงบประมาณ 2566

โครงการ	สถานที่ตั้ง	กรรมการ		ประธานกรรมการ	เห็นชอบ	สำนักงานเขต อบต.	อนุมัติ	นายกองค์การบริหารส่วนตำบล	วันที่
		กรรมการ	กองช่าง อบต.						
ก่อสร้างถนนคอนกรีตเสริมเหล็ก สายทางหลวงท้องถิ่น หมายเลข ชก.ถ. 166 - 49 สายทุ่งแค 4 บ้านทุ่งแค หมู่ที่ 9 ตำบลเพ็ญใหญ่ จำนวน 2 ช่วง ช่วงที่ 1 กว้าง 5 เมตร ยาว 124 เมตร หมายเลข 0.15 เมตร ช่วงที่ 2 กว้าง 5 เมตร ยาว 49 เมตร หมายเลข 0.15 เมตร และทางเชื่อม 4 ตารางเมตร พร้อมติดตั้งป้ายโครงการ 669 ตารางเมตร องค์การบริหารส่วนตำบลเพ็ญใหญ่ อำเภอพิบูลย์รักษ์ จังหวัดขอนแก่น	สายทางหลวงท้องถิ่นหมายเลข ชก.ถ. 166-49 สายทุ่งแค 4 บ้านทุ่งแค หมู่ที่ 9 ตำบลเพ็ญใหญ่ อำเภอพิบูลย์รักษ์ จังหวัดขอนแก่น	(นายชานนเดช กองรัมย์) นายช่างสำรวจ	(นายสมศักดิ์ ชื่นเหล็ก) วิศวกรโยธา	(นายวิรัช สีลา) ผู้ควบคุมการก่อสร้าง	(นายสุพรรณิ คอมมิ่งกุล) ปลัด อบต. เพ็ญใหญ่	รายนาม (ประเสริฐ สีสุอ) นายก อบต.เพ็ญใหญ่	อนุมัติ	นายก อบต.เพ็ญใหญ่	วันที่ 1/5



สารบัญแบบและรายการประกอบแบบก่อสร้าง

รายการแบบ		แผ่นที่
ชื่อโครงการ รายละเอียดโครงการ		1
สารบัญแบบ รายการประกอบแบบก่อสร้าง ถนนคสล.แบบมีรอยต่อตามยาว		2
แบบแผนที่สิ่งปลูกสร้างที่จัดโครงการ		3
แบบแปลนผิวจราจรถนนคสล.รูปตัดผิวจราจรถนนคสล.แบบมีรอยต่อตามยาว		4
แบบป้ายชื่อโครงการถนนคสล.		5

รายการประกอบแบบ

- ผู้รับจ้างจะต้องทำการตรวจสอบแบบและรายการต่างๆ ให้เป็นที่ถูกต้อง พร้อมทั้งวางแผนการปฏิบัติงานที่เหมาะสมถูกต้องตามขั้นตอนมาตรฐานงานก่อสร้างที่ติดของงานก่อสร้างแต่ละรายการ โดยผู้รับจ้างจะต้องส่งแบบรายการปฏิบัติงานให้ผู้ว่าจ้างพิจารณาให้ความเห็นชอบก่อนดำเนินการ
- วัสดุต่างๆ ที่นำมาใช้ในงานก่อสร้าง ก่อนนำมาใช้จะต้องได้รับความเห็นชอบจากผู้ควบคุมงานเสียก่อน วัสดุใดหากมีการกำหนดมาตรฐานไว้ในมาตรฐานการผลิตวัสดุหรือมาตรฐาน (นอก.) การทดสอบและพิจารณาอนุมัติ ให้มีวัสดุตั้งกล่าวมาใช้ในงานก่อสร้างให้ถือปฏิบัติตามข้อกำหนดของ นอก. สำหรับวัสดุอื่นๆ หากภายหลังปรากฏว่าวัสดุที่นำมาใช้ในการก่อสร้างไม่ถูกต้อง ตามมาตรฐานกำหนดหรือไม่ถูกต้องตาม นอก. ผู้รับจ้างยังคงต้องรับผิดชอบความเสียหายหรือความผิดพลาดที่เกิดขึ้น
- ผู้รับจ้างจะต้องทำการก่อสร้างด้วยความระมัดระวังโดยไม่ให้เกิดความเสียหายต่อทรัพย์สินของทางราชการและเอกชน
- รถขนส่งวัสดุหรือเครื่องจักรที่ใช้ในการก่อสร้างต้องปฏิบัติตามกฎหมาย
- ที่จะเริ่มต้นและตัดสินใจโครงการฯ รวมทั้งทางแยก ให้ปฏิบัติตามของถนนให้กลมกลืนกับถนนเดิม โดยไม่ให้กีดขวางการจราจร และไม่ให้เป็นอันตรายต่อชีวิตและทรัพย์สิน
- สาธารณูปโภค เช่น ไฟฟ้า, โทรศัพท์, ประปา, ท่อระบายน้ำ เป็นต้น ที่อยู่บริเวณที่ก่อสร้างและบริเวณอุปสรรคต่อการก่อสร้าง ผู้รับจ้างจะต้องดำเนินการติดต่อหน่วยงานที่เกี่ยวข้อง เพื่อย้ายสิ่งต่างๆ เหล่านี้ไปให้พ้น ค่าใช้จ่ายต่างๆ เป็นของผู้รับจ้าง
- ท่อ คสล. ให้ใช้เพิ่มความยาวตามมาตรฐานที่ผลิต โดยไม่มีการตัดใช้ในการก่อสร้าง
- ให้แต่ตั้งเดิม และ/หรือ ท่อคลองเดิมบริเวณปลายท่อทั้งสองข้าง เพื่อให้สามารถระบายน้ำผ่านท่อได้
- จำนวนท่อ และตำแหน่งการวางท่อกลมระบบระบายน้ำในแต่ละแนว อาจเปลี่ยนแปลงได้ตามความเหมาะสม โดยให้อยู่ใน
- ตำแหน่งเครื่องท่อบางอาจเปลี่ยนแปลงได้ตามความเหมาะสมกับสภาพพื้นที่ โดยให้อยู่ในจุดที่นิยของผู้ควบคุมงาน
- ตำแหน่งการก่อสร้างทางเชื่อมตามแบบ อาจเปลี่ยนแปลงได้ตามความเหมาะสม โดยให้อยู่ในจุดที่นิยของผู้ควบคุมงาน
- การแก้ไขเปลี่ยนแปลง และการปรับปรุงแบบหรือกำหนดไว้ไม่ชัดเจนหรือแสดงไว้ชัดเจนหรือไม่ หรือมีปัญหาในการก่อสร้าง หรือไม่เป็นอย่างอื่น
- รายการใดๆ ที่ผู้รับจ้างได้ให้รายการและดำเนินการตามจุดประสงค์ของคณะกรรมการจ้างฯ
- ผู้รับจ้างจะต้องมีมาตรฐานในการป้องกันอุบัติเหตุต่างๆ อันอาจเกิดขึ้นจากการทำงานก่อสร้าง ไม่ว่าจะอันตรายนั้นๆ จะมีสาเหตุมาจากสภาพแวดล้อมที่งานที่กระทำหรือสาเหตุจากการจัดการงานก่อสร้างที่เหมาะสม ทั้งนี้เพื่อความปลอดภัยของชีวิตและทรัพย์สินทั้งของประชาชนและผู้เกี่ยวข้อง มาตรการเกี่ยวกับความปลอดภัย ผู้รับจ้างจะต้องปฏิบัติตามมาตรฐานความปลอดภัย
- ผู้รับจ้างจะต้องติดตั้งป้ายเตือน เครื่องหมายจราจรหรือสัญญาณไฟ ในระหว่างก่อสร้าง
- ผู้รับจ้างจะต้องขนย้ายยานพาหนะจราจรต่างๆ และท่อ คสล.เดิม(ถ้ามี) ไปกองเก็บ ณ สถานที่ที่ผู้ควบคุมงานกำหนดในการก่อสร้างที่กฎหมายกำหนด

โครงการ

ก่อสร้างถนนคอนกรีตเสริมเหล็ก 4 ช่องจราจรขทางเชื่อม ขทางคสล. 166 - 49 สายชุมชน 4 บ้านขุนทด หมู่ที่ 9 ตำบลเข็กใหญ่ ตำบล 2 ช่วง ช่วงที่ 5 นคร ขทาง 125 เมตร ขทาง 0.15 เมตร ช่วงที่ 2 ช่วง 5 นคร ขทาง 45 เมตร ขทาง 0.15 เมตร ขทางเชื่อม 4 ตารางเมตร หรือพื้นที่รวมไม่น้อยกว่า 869 ตารางเมตร

สถานที่ตั้ง

กรมการ ก่อสร้าง อบต.

กรมการ ก่อสร้าง อบต.

ประธาน กรมการ ก่อสร้าง อบต.

เห็นชอบ

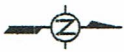
สำนักงานปลัด อบต.

อนุมัติ นายกองค์การบริหารส่วนตำบล

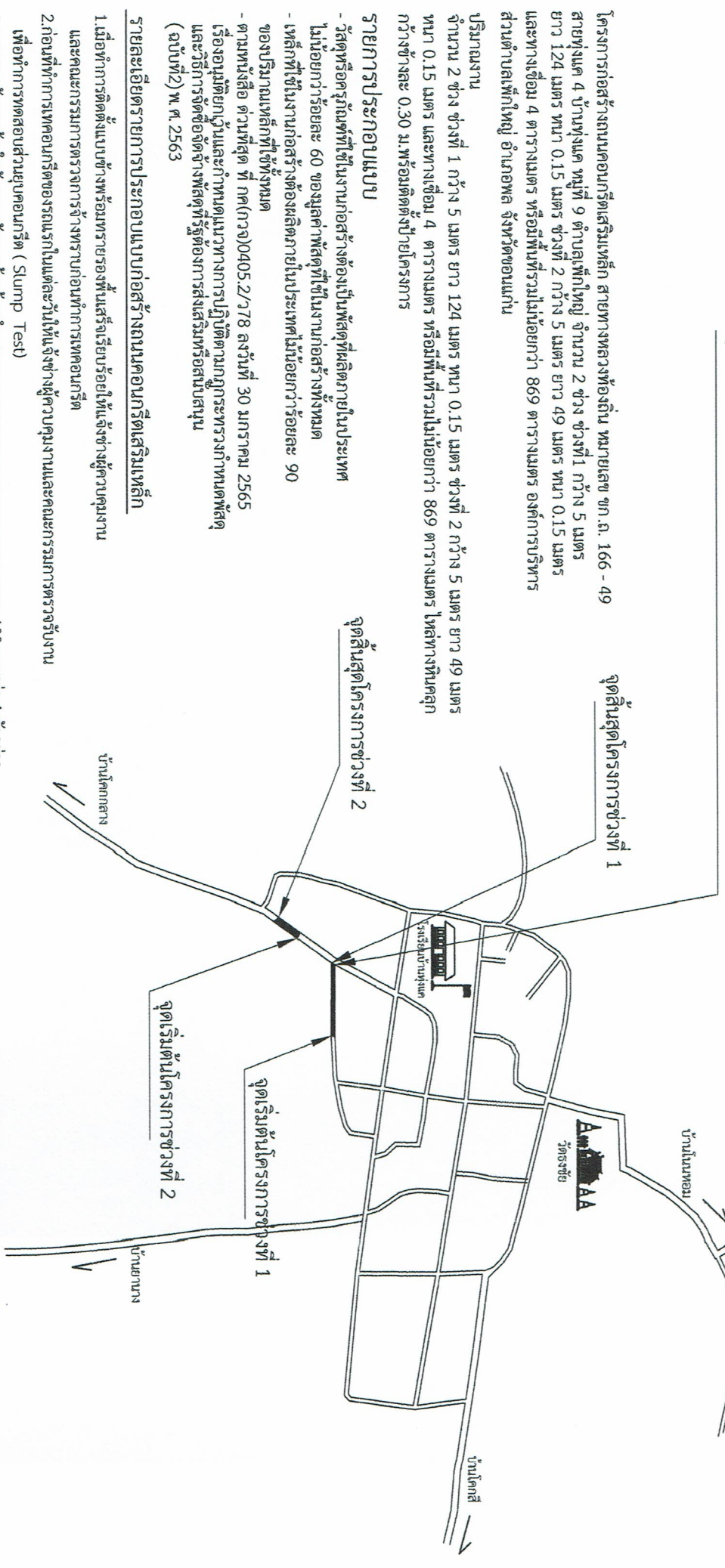
วันที่ 2 / 5



วันที่ 2 / 5



จุดวางท่อระบายน้ำ คสล. ปากลิ้นราง ชั้น 3 Ø 0.40 ม. จำนวน 12 ท่อน



จุดสิ้นสุดโครงการช่วงที่ 1

จุดสิ้นสุดโครงการช่วงที่ 2

จุดเริ่มต้นโครงการช่วงที่ 1

จุดเริ่มต้นโครงการช่วงที่ 2

โครงการก่อสร้างถนนคอนกรีตเสริมเหล็ก สายทางหลวงท้องถิ่น หมายเลข
สายช่วงที่ 4 บ้านทุ่งแค หมู่ที่ 9 ตำบลเพ็กใหญ่ จำนวน 2 ช่วง ช่วงที่ 1 กว้าง 5 เมตร
ยาว 124 เมตร ทน 0.15 เมตร ช่วงที่ 2 กว้าง 5 เมตร ยาว 49 เมตร ทน 0.15 เมตร
และทางเชื่อม 4 ตารางเมตร หรือมีพื้นที่รวมไม่น้อยกว่า 869 ตารางเมตร องค์การบริหาร
ส่วนตำบลเพ็กใหญ่ อำเภอพล จังหวัดขอนแก่น

ปริมาณงาน
จำนวน 2 ช่วง ช่วงที่ 1 กว้าง 5 เมตร ยาว 124 เมตร ช่วงที่ 2 กว้าง 5 เมตร ยาว 49 เมตร
หนา 0.15 เมตร และทางเชื่อม 4 ตารางเมตร หรือมีพื้นที่รวมไม่น้อยกว่า 869 ตารางเมตร ใต้ทางหินคลุก
กว้างข้างละ 0.30 ม.พร้อมติดตั้งป้ายโครงการ

รายการประกอบแบบ

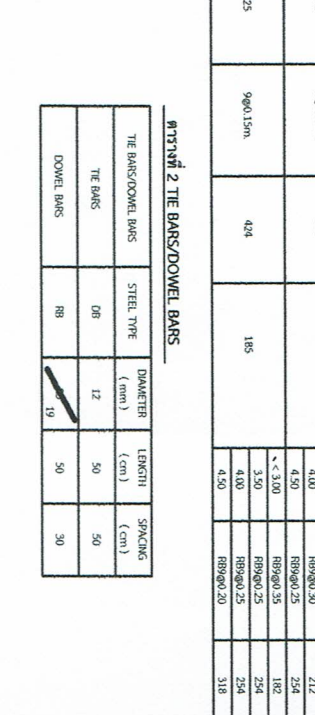
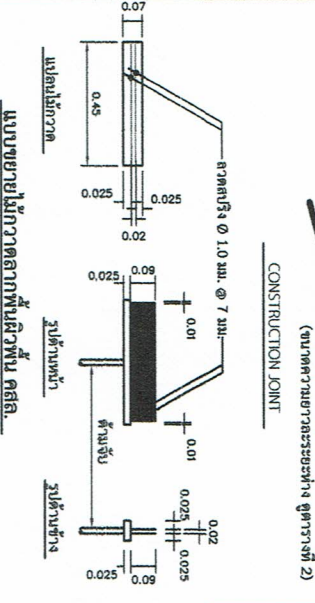
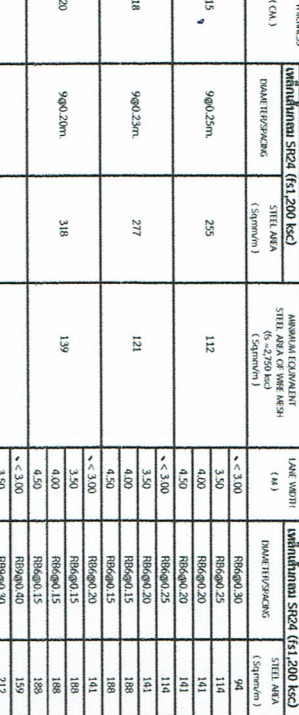
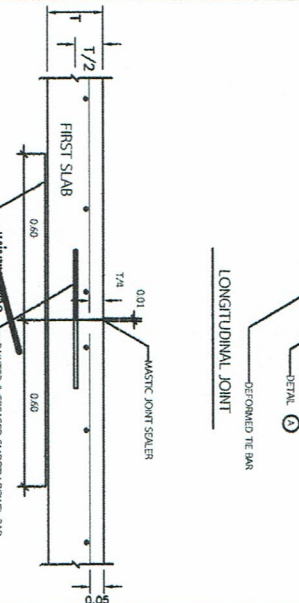
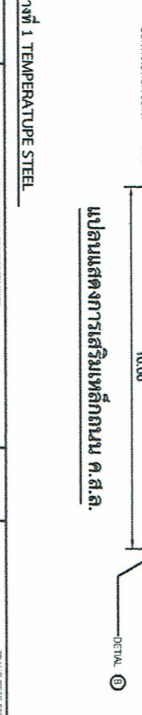
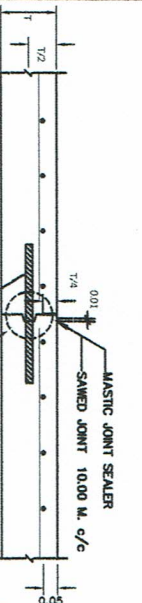
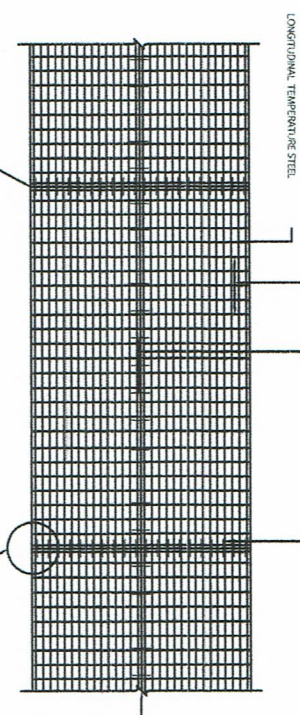
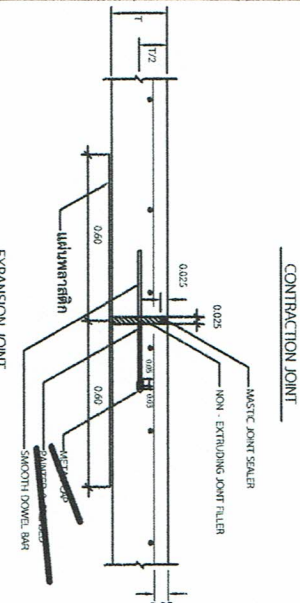
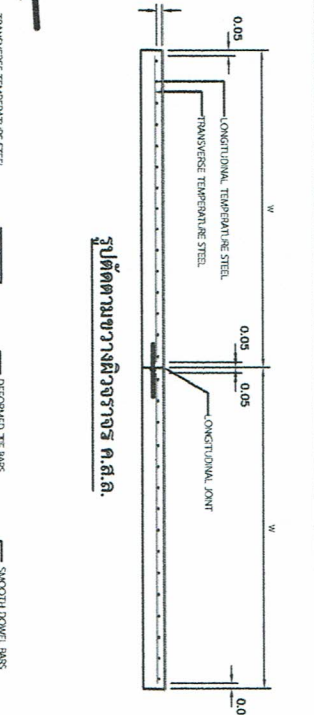
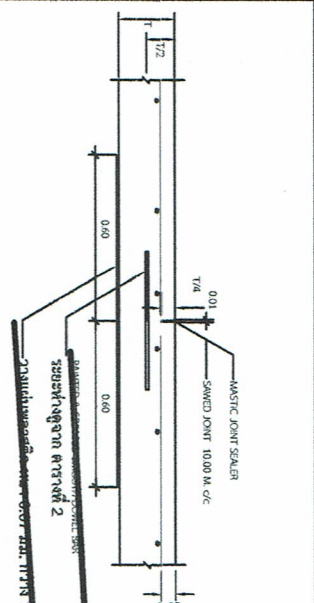
- วัสดุหรือวัสดุที่ใช้ในงานก่อสร้างต้องเป็นวัสดุที่ผลิตภายในประเทศ
ไม่น้อยกว่าร้อยละ 60 ของมูลค่าวัสดุที่ใช้ในงานก่อสร้างทั้งหมด
- เหล็กที่ใช้ในงานก่อสร้างต้องผลิตภายในประเทศไม่น้อยกว่าร้อยละ 90
ของปริมาณเหล็กที่ใช้ทั้งหมด
- ตามหนังสือ ต่วนที่สุด ที่ กค(กวาง)0405.2/78 ลงวันที่ 30 มกราคม 2565
เรื่องอนุมัติยกเว้นและกำหนดแนวทางการปฏิบัติความถูกต้องทางกฎหมาย
และวิธีการจัดซื้อจัดจ้างพัสดุของรัฐของการส่งเสริมสหกรณ์สนน
(ฉบับที่ 2) พ.ศ. 2565

รายละเอียดรายการประกอบแบบก่อสร้างถนนคอนกรีตเสริมเหล็ก

1. เมื่อทำการติดตั้งแบบข้างพร้อมทรายรองพื้นเสร็จเรียบร้อยแล้วให้แจ้งช่างผู้ควบคุมงาน
และคณะกรรมการตรวจการจ้างทราบก่อนทำการเทคอนกรีต
2. ก่อนนึ่งทำการเทคอนกรีตของรถแรกในแต่ละวันให้แจ้งช่างผู้ควบคุมงานและคณะกรรมการตรวจรับงาน
เพื่อทำการทดสอบส่วนแยกคอนกรีต (Slump Test)
3. การตรวจรับงานข้างในวัดวางรับงานจ้างต้องทำการจะทดสอบความหนาของถนนทุกระยะ 100 เมตรต่อ 1 ตัวอย่าง
4. การนำส่งทดสอบวัสดุผู้รับจ้างต้องเป็นผู้นำวัสดุไปทดสอบร่วมกับช่างผู้ควบคุมหรือคณะกรรมการตรวจการจ้าง
โดยผู้รับจ้างเป็นผู้ออกค่าใช้จ่ายในการทดสอบวัสดุ

พิกัดจุดเริ่มต้น N 15.856747 E 102.555689
พิกัดจุดสิ้นสุด N 15.856234 E 102.534100

	โครงการ		สถานที่ตั้ง		กรมการ	กองช่าง อบต.	กรรมการ	กองช่าง อบต.	ประธาน กรรมการ	กองช่าง อบต.	เห็นชอบ	สำนักงานเขต อบต.	อนุมัติ	นายกองค์การบริหารส่วนตำบล	แผนก	
	ก่อสร้างถนนคอนกรีตเสริมเหล็ก สายทางหลวงท้องถิ่น หมายเลข ช.ถ. 166 - 49 สายช่วงที่ 4 บ้านทุ่งแค หมู่ที่ 9 ตำบลเพ็กใหญ่ จำนวน 2 ช่วง ช่วงที่ 1 กว้าง 5 เมตร ยาว 124 เมตร ทน 0.15 เมตร ช่วงที่ 2 กว้าง 5 เมตร ยาว 49 เมตร ทน 0.15 เมตร และทางเชื่อม 4 ตารางเมตร หรือมีพื้นที่รวมไม่น้อยกว่า 869 ตารางเมตร		สายทางหลวงท้องถิ่นหมายเลข ช.ถ. 166-49 สายช่วงที่ 4 บ้านทุ่งแค หมู่ที่ 9 ตำบลเพ็กใหญ่ อำเภอพล จังหวัดขอนแก่น		(<i>[Signature]</i>) นายก อบต.บ้านทุ่งโคก	(<i>[Signature]</i>) วิภาดาภิวัตน์ ออม.โนนท่อม	(<i>[Signature]</i>) ผู้ช่วยนายก อบต.	(<i>[Signature]</i>) นายก อบต.	(<i>[Signature]</i>) นายก อบต.เพ็กใหญ่	(<i>[Signature]</i>) นายก อบต.เพ็กใหญ่	(<i>[Signature]</i>) นายก อบต.เพ็กใหญ่	(<i>[Signature]</i>) นายก อบต.เพ็กใหญ่	(<i>[Signature]</i>) นายก อบต.เพ็กใหญ่	(<i>[Signature]</i>) นายก อบต.เพ็กใหญ่	(<i>[Signature]</i>) นายก อบต.เพ็กใหญ่	ช.ถ. 166-49 -2566
	วันที่	3 / 5														



ตารางที่ 1 TEMPERATURE STEEL

ขนาด REINFORCE (CM)	LONGITUDINAL REINFORCEMENT		TRANSVERSE REINFORCEMENT	
	พื้นที่หน้าตัด SIZED (51,200 Ksc) (mm ²)	STEEL AREA (Smpm ²)	พื้นที่หน้าตัด SIZED (51,200 Ksc) (mm ²)	STEEL AREA (Smpm ²)
15	990.25cm	255	94	41
18	990.23cm	277	114	50
20	990.20cm	318	141	62
23	990.18cm	353	188	82
25	990.15cm	424	254	111

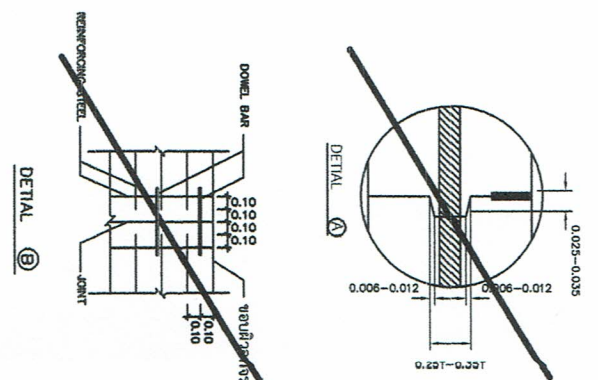
ตารางที่ 2 TIE BARS/DOVEL BARS

TIE BARS/DOVEL BARS	STEEL TYPE	DIAMETER (mm)	LENGTH (cm)	SPACING (cm)
TIE BARS	DB	12	50	50
DOVEL BARS	RB	19	50	30

แบบแผนการเสริมเหล็กถนน ค.ส.ล.

รายการประกอบแบบ

1. ก่อสร้างถนนผิว ใช้คอนกรีตที่ทำการจัดเตรียมพร้อมทั้งคอนกรีตด้วยวัสดุคุณภาพ 15x15x15 ซม. ยก 28 วัน ไม่ต่ำกว่า 325 กก./ม³ ซม.
2. EXPANSION JOINT ใช้คอนกรีตที่เชื่อมต่อกันโดยสารที่วางที่ฐานรองเหล็กหรือฉนวนพลาสติกป้องกันความชื้น
3. MASTIC JOINT SEALER ใช้ตามมาตรฐาน AASHTO M.173-60(1974)/ASTM D.190-74
4. JOINT FILLER ใช้ตามมาตรฐาน AASHTO M.153-70/ASTM 1753-67(1973)
5. ผู้รับจ้างวางคอนกรีตให้ วัสดุ WIRE MESH (ขนาด 2.737 เซนติเมตร) และผู้รับจ้างจะต้องผูกมัดกับวงของถนนที่วางคอนกรีตให้ด้วยวัสดุที่ทนต่อการกัดกร่อนและสามารถทนต่อการดึงได้ไม่น้อยกว่า 5 ซม. ให้พื้นที่เหล็กที่เชื่อมต่อกันด้วยคอนกรีตที่เชื่อมต่อกันโดยสารที่วางที่ฐานรองเหล็กหรือฉนวนพลาสติกป้องกันความชื้น
6. เหล็กเสริมที่ใช้เหล็กเสริมขนาด 20 มม. และ 24
7. วัสดุที่ใช้สำหรับทำแบบพิมพ์ ใช้คุณภาพที่ทนต่อการสลายตัวจากความร้อน
8. สัญลักษณ์ "นบ" หมายถึงแบบพิมพ์
9. รอแบบคอนกรีตที่แห้ง EXPANSION JOINT ใช้ที่รอยต่อด้วยวัสดุของคอนกรีต
10. การวางคอนกรีตให้ใช้ CONCRETE PAPER หนา 3 มม. ที่รอยต่อของคอนกรีตที่วางคอนกรีตให้
11. การวางคอนกรีตให้ด้วย ใช้ที่รอยต่อของคอนกรีตที่วางคอนกรีตให้ด้วยคอนกรีตที่วางที่ฐานรองเหล็กหรือฉนวนพลาสติกป้องกันความชื้น



DETAIL (B)



แบบมาตรฐานงานทาง
สำหรับงานการปกครองส่วนท้องถิ่น
กรมทางหลวงชนบท

การเสริมเหล็กถนนคอนกรีตเสริมเหล็ก
แบบเลขที่ ทบ-2-202
แผ่นที่ 13

รายละเอียดประกอบแบบรูปราชการงานก่อสร้าง

โครงการก่อสร้างถนนคอนกรีตเสริมเหล็ก สายทางหลวงท้องถิ่น หมายเลข ขก.ถ. ๑๖๖-๔๙ สายทุ่งแค ๔ บ้านทุ่งแค หมู่ที่ ๙ ตำบลเพ็กใหญ่ จำนวน ๒ ช่วง ช่วงที่ ๑ กว้าง ๕ เมตร ยาว ๑๒๔ เมตร หนา ๐.๑๕ เมตร ช่วงที่ ๒ กว้าง ๕ เมตร ยาว ๔๙ เมตร หนา ๐.๑๕ เมตร และทางเชื่อม ๔ ตารางเมตร หรือมีพื้นที่รวมไม่น้อยกว่า ๘๖๙ ตารางเมตร องค์การบริหารส่วนตำบลเพ็กใหญ่ อำเภอพล จังหวัดขอนแก่น ตามระเบียบกระทรวงการคลัง ว่าด้วยการจัดซื้อจัดจ้างและการบริหารพัสดุภาครัฐ พ.ศ. ๒๕๖๐ ข้อ ๒๑ แบบท้ายบันทึกข้อความ ที่ ขก ๗๔๖๐๓/๒๓๑ ลงวันที่ ๗ มิถุนายน ๒๕๖๖

๑. ความเป็นมา

องค์การบริหารส่วนตำบลเพ็กใหญ่ ได้รับการอนุมัติการใช้งบประมาณที่เหลือจ่าย โครงการก่อสร้างถนนคอนกรีตเสริมเหล็ก สายทางหลวงท้องถิ่น หมายเลข ขก.ถ. ๑๖๖-๔๙ สายทุ่งแค ๔ บ้านทุ่งแค หมู่ที่ ๙ ตำบลเพ็กใหญ่ จำนวน ๒ ช่วง ช่วงที่ ๑ กว้าง ๕ เมตร ยาว ๑๒๔ เมตร หนา ๐.๑๕ เมตร ช่วงที่ ๒ กว้าง ๕ เมตร ยาว ๔๙ เมตร หนา ๐.๑๕ เมตร และทางเชื่อม ๔ ตารางเมตร หรือมีพื้นที่รวมไม่น้อยกว่า ๘๖๙ ตารางเมตร องค์การบริหารส่วนตำบลเพ็กใหญ่ อำเภอพล จังหวัดขอนแก่น งบประมาณ ๕๓๖,๐๐๐.-บาท รายละเอียดตามหนังสือจังหวัดขอนแก่น ด่วนที่สุด ที่ ขก ๐๐๒๓.๓/ว ๑๔๐๒๓ ลงวันที่ ๒๔ พฤษภาคม ๒๕๖๖ เรื่อง การอนุมัติใช้งบประมาณที่เหลือจ่ายจากการจัดซื้อจัดจ้าง งบประมาณรายจ่ายประจำปีงบประมาณ พ.ศ. ๒๕๖๖ แผนยุทธศาสตร์ส่งเสริมการกระจายอำนาจให้แก่องค์กรปกครองส่วนท้องถิ่น งบเงินอุดหนุนเฉพาะกิจที่จัดสรรให้แก่เทศบาลตำบลและองค์การบริหารส่วนตำบล

๒. วัตถุประสงค์

ก่อสร้างถนนคอนกรีตเสริมเหล็ก สายทางหลวงท้องถิ่น หมายเลข ขก.ถ. ๑๖๖-๔๙ สายทุ่งแค ๔ บ้านทุ่งแค หมู่ที่ ๙ ตำบลเพ็กใหญ่ จำนวน ๒ ช่วง ช่วงที่ ๑ กว้าง ๕ เมตร ยาว ๑๒๔ เมตร หนา ๐.๑๕ เมตร ช่วงที่ ๒ กว้าง ๕ เมตร ยาว ๔๙ เมตร หนา ๐.๑๕ เมตร และทางเชื่อม ๔ ตารางเมตร หรือมีพื้นที่รวมไม่น้อยกว่า ๘๖๙ ตารางเมตร องค์การบริหารส่วนตำบลเพ็กใหญ่ อำเภอพล จังหวัดขอนแก่น พร้อมติดตั้งป้ายโครงการ ตามระเบียบกระทรวงการคลัง ว่าด้วยการจัดซื้อจัดจ้างและการบริหารพัสดุภาครัฐ พ.ศ. ๒๕๖๐

เพื่อพัฒนาโครงสร้างพื้นฐานในด้านสาธารณูปการในเขตพื้นที่องค์การบริหารส่วนตำบลเพ็กใหญ่ ให้ประชาชนได้ใช้ถนนที่มีมาตรฐาน ได้รับประโยชน์จากการสัญจรไปมา สะดวก สบาย มีความปลอดภัยในชีวิตและทรัพย์สิน เป็นไปด้วยความเรียบร้อย มีประสิทธิภาพ เป็นไปตามกฎหมาย ระเบียบ ข้อบังคับ มติคณะรัฐมนตรี และหนังสือสั่งการที่เกี่ยวข้อง และมาตรฐานของทางราชการให้ถูกต้องครบถ้วน โดยเป็นไปอย่างเปิดเผย โปร่งใส ตรวจสอบได้ และเปิดโอกาสให้มีการแข่งขันอย่างเป็นธรรม

๓. คุณสมบัติเสนอราคา

๑. มีความสามารถตามกฎหมาย
๒. ไม่เป็นบุคคลล้มละลาย
๓. ไม่อยู่ระหว่างเลิกกิจการ
๔. ไม่เป็นบุคคลซึ่งถูกระบุชื่อไว้ในบัญชีรายชื่อผู้ทำงานและได้แจ้งเวียนชื่อให้เป็นผู้ทำงานของหน่วยงานของรัฐในระบบเครือข่ายสารสนเทศของกรมบัญชีกลาง ซึ่งรวมถึงนิติบุคคลที่ผู้ทำงานเป็นหุ้นส่วนผู้จัดการ กรรมการผู้จัดการ ผู้บริหาร ผู้มีอำนาจในการดำเนินงานในกิจการของนิติบุคคลนั้นด้วย

๕. เป็นผู้มีอาชีพรับเหมาก่อสร้าง หรือปรากฏได้ว่ามีอาชีพขายพัสดุหรืองานที่จะดำเนินการจัดซื้อหรือจ้างดังกล่าว

๔. แบบรูปรายการ

ก่อสร้างถนนคอนกรีตเสริมเหล็ก สายทางหลวงท้องถิ่น หมายเลข ขก.ถ. ๑๖๖-๔๙ สายทุ่งแค ๔ บ้านทุ่งแค หมู่ที่ ๙ ตำบลเพ็กใหญ่ จำนวน ๒ ช่วง ช่วงที่ ๑ กว้าง ๕ เมตร ยาว ๑๒๔ เมตร หนา ๐.๑๕ เมตร ช่วงที่ ๒ กว้าง ๕ เมตร ยาว ๔๙ เมตร หนา ๐.๑๕ เมตร และทางเชื่อม ๔ ตารางเมตร หรือมีพื้นที่รวมไม่น้อยกว่า ๘๖๙ ตารางเมตร องค์การบริหารส่วนตำบลเพ็กใหญ่ อำเภอพล จังหวัดขอนแก่น พร้อมติดตั้งป้ายโครงการ (รายละเอียดตามแบบแปลนที่ อบต.กำหนด) พิกัดเริ่มต้น N ๑๕.๘๕๖๗๔๗ E ๑๐๒.๕๓๕๖๘๙ พิกัดสิ้นสุด N ๑๕.๘๕๖๒๓๔ E ๑๐๒.๕๓๔๑๐๐ สูตรในการคำนวณเงินชดเชยค่างานก่อสร้างตามสัญญาแบบปรับราคาได้ (ค่า K) คือ $P = (Po) \times K$ โดย $(K = 0.30 + 0.10 It/Io + 0.35 Ct/Co + 0.10 Mt/Mo + 0.15 St/So)$

- วัสดุหรือครุภัณฑ์ที่ใช้ในงานก่อสร้างต้องเป็นพัสดุที่ผลิตภายในประเทศไม่น้อยกว่าร้อยละ ๖๐ ของมูลค่าพัสดุที่ใช้ในงานก่อสร้างทั้งหมด

- เหล็กที่ใช้ในงานก่อสร้างต้องผลิตภายในประเทศไม่น้อยกว่าร้อยละ ๙๐ ของปริมาณเหล็กที่ใช้ทั้งหมด

๕. ระยะเวลาดำเนินการ

กำหนดระยะเวลาดำเนินการแล้วเสร็จภายใน ๙๐ วัน

๖. ระยะเวลาส่งมอบงาน

ภายใน ๙๐ วัน นับถัดจากวันที่ได้ลงนามในสัญญา/ใบสั่งซื้อสั่งจ้าง/ข้อตกลง หรืออื่น ๆ

๗. เงินงบประมาณโครงการ

งบประมาณเงินอุดหนุนเฉพาะกิจที่ได้รับการจัดสรรตามพระราชบัญญัติงบประมาณรายจ่ายประจำปีงบประมาณ พ.ศ. ๒๕๖๖ ที่เหลือจ่ายจากโครงการก่อสร้างถนนคอนกรีตเสริมเหล็ก สายทางหลวงท้องถิ่น หมายเลข ขก.ถ. ๑๖๖-๑๕ สายบ้านโนนหอม หมู่ที่ ๘ เข็ม บ้านทุ่งแค หมู่ที่ ๙ ตำบลเพ็กใหญ่ กว้าง ๕.๐๐ เมตร ยาว ๖๘๐ เมตร หนา ๐.๑๕ เมตร หรือมีพื้นที่ไม่น้อยกว่า ๓,๔๐๐ ตารางเมตร องค์การบริหารส่วนตำบลเพ็กใหญ่ อำเภอพล จังหวัดขอนแก่น งบประมาณที่เหลือจ่ายจำนวน ๕๓๖,๐๐๐.-บาท

๘. เงื่อนไขการชำระเงิน

กำหนดชำระเงินจำนวน ๑ งวด เมื่อดำเนินการตรวจรับพัสดุที่ซื้อหรือจ้างครบถ้วน

๙. หลักเกณฑ์และสิทธิในการพิจารณา

ใช้หลักเกณฑ์ราคา (Price) โดยพิจารณาจากราคารวม

๑๐. อัตราค่าปรับ

อัตราร้อยละ ๐.๒๕ ของราคาค่าจ้างต่อวัน

๑๑. การรับประกันความชำรุดบกพร่อง

ผู้รับจ้าง จะต้องรับประกันความชำรุดบกพร่อง ของงานจ้างที่เกิดขึ้นภายในระยะเวลาไม่น้อยกว่า ๒ ปี นับถัดจากวันที่องค์การบริหารส่วนตำบลเพ็ญใหญ่ได้รับมอบงานงวดสุดท้าย โดยผู้รับจ้างต้องรีบจัดการซ่อมแซมแก้ไขให้ดีขึ้นดังเดิมภายใน ๑๕ วัน นับจากวันที่ได้รับแจ้งความชำรุดบกพร่อง

(ลงชื่อ)..... ประธานกรรมการ

(นายนิรุฒ นาจิต)

ผู้อำนวยการกองช่าง

(ลงชื่อ)..... กรรมการ

(นายนพดล ทีเหล็ก)

วิศวกรปฏิบัติการ อบต.ใหม่นาเพียง

(ลงชื่อ)..... กรรมการ

(นายชาญเดช กองเงิน)

นายช่างโยธาชำนาญงาน

สูตรในการคำนวณเงินชดเชยค่างานก่อสร้างตามสัญญาแบบปรับราคาได้ (ค่า K)

สูตรในการคำนวณ

$$P = (P_0) \times K$$

P = ราคางานต่อหน่วย/ราคาค่างานเป็นงวดที่จะต้องจ่ายให้ผู้รับจ้าง

P₀ = ราคางานต่อหน่วยที่ผู้รับจ้างประมูลได้ หรือราคาค่างานเป็นงวดซึ่งระบุไว้ในสัญญาแล้วแต่กรณี

K = ESCALATION FACTOR ที่หักด้วย ๔% เมื่อต้องเพิ่มค่างานหรือบวกเพิ่ม ๔% เมื่อต้องเรียกค่างานคืน

$$K = 0.30 + 0.10 It/I_0 + 0.35 Ct/C_0 + 0.10 Mt/M_0 + 0.15 St/S_0$$

K = Escalation Factor ที่หักด้วย ๔% เมื่อต้องเพิ่มค่างานหรือบวกเพิ่ม ๔% เมื่อต้องเรียกค่างานคืน

It = ดัชนีราคาผู้บริโภคทั่วไปของประเทศ ในเดือนที่ส่งงานแต่ละงวด

I₀ = ดัชนีราคาผู้บริโภคทั่วไปของประเทศ ในเดือนที่เปิดซองประกวดราคา

Ct = ดัชนีราคาซีเมนต์ ในเดือนที่ส่งงานแต่ละงวด

C₀ = ดัชนีราคาซีเมนต์ ในเดือนที่เปิดซองประกวดราคา

Mt = ดัชนีราคาวัสดุก่อสร้าง (ไม่รวมเหล็กและซีเมนต์) ในเดือนที่ส่งงานแต่ละงวด

M₀ = ดัชนีราคาวัสดุก่อสร้าง (ไม่รวมเหล็กและซีเมนต์) ในเดือนที่เปิดซองประกวดราคา

St = ดัชนีราคาเหล็ก ในเดือนที่ส่งงานแต่ละงวด

S₀ = ดัชนีราคาเหล็ก ในเดือนที่เปิดซองประกวดราคา